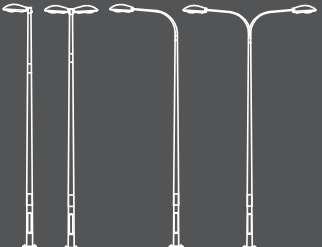
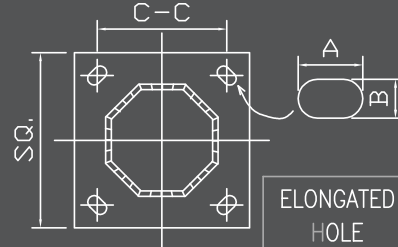
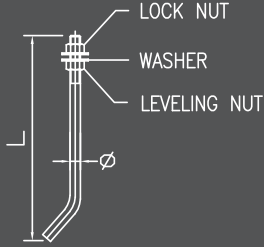
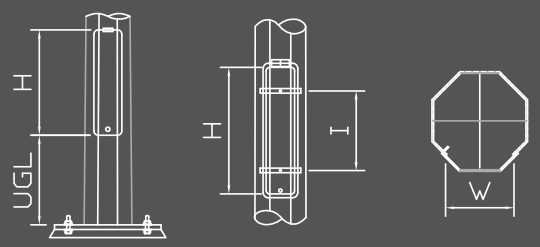
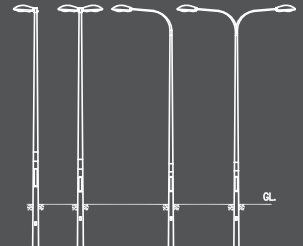
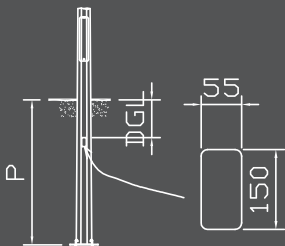
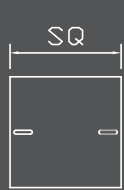
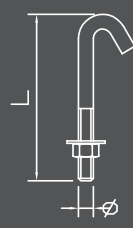
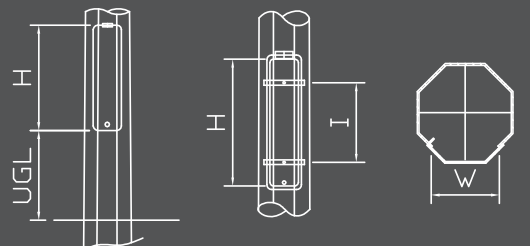


# TECHNICAL DATA SHEET

FLANGE MOUNTED		FLANGE		J-BOLT		SERVICE DOOR			
									
NOMINAL HEIGHT(m)	SQ(mm)	C-C(mm)	AXB (mm)	φ(mm)	L(mm)	UGL(mm)	H(mm)	l(mm)	W(mm)
6	300	220	25X45	20	450	305	305	150	100
7	300	220	25X45	20	450	305	305	150	110
8	300	220	25X45	20	450	305	450	300	110
9	300	220	30X50	25	570	610	450	300	110
10	335	260	30X50	25	570	610	450	300	110
12	400	300	30X50	25	570	610	450	300	115

PLANTED		DEPTH		BASEPLATE	HOOK BOLT		SERVICE DOOR			
										
NOMINAL HEIGHT(m)	P(m)	DGL(mm)	SQ(mm)	φ(mm)	L(mm)	UGL(mm)	H(mm)	l(mm)	W(mm)	
6	1.2	305	300	8	90	305	305	150	100	
7	1.2	305	300	8	90	305	305	150	110	
8	1.3	305	300	8	90	305	450	300	110	
9	1.4	305	300	8	90	610	450	300	110	
10	1.5	305	300	8	90	610	450	300	110	
12	1.7	305	300	8	90	610	450	300	115	